

Zeichnungsfreigabe:

Kunde: _____

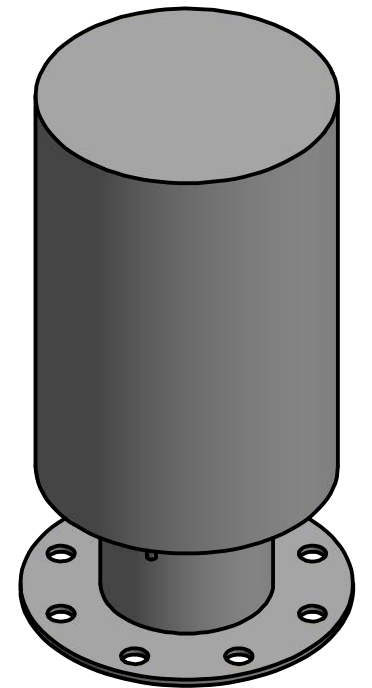
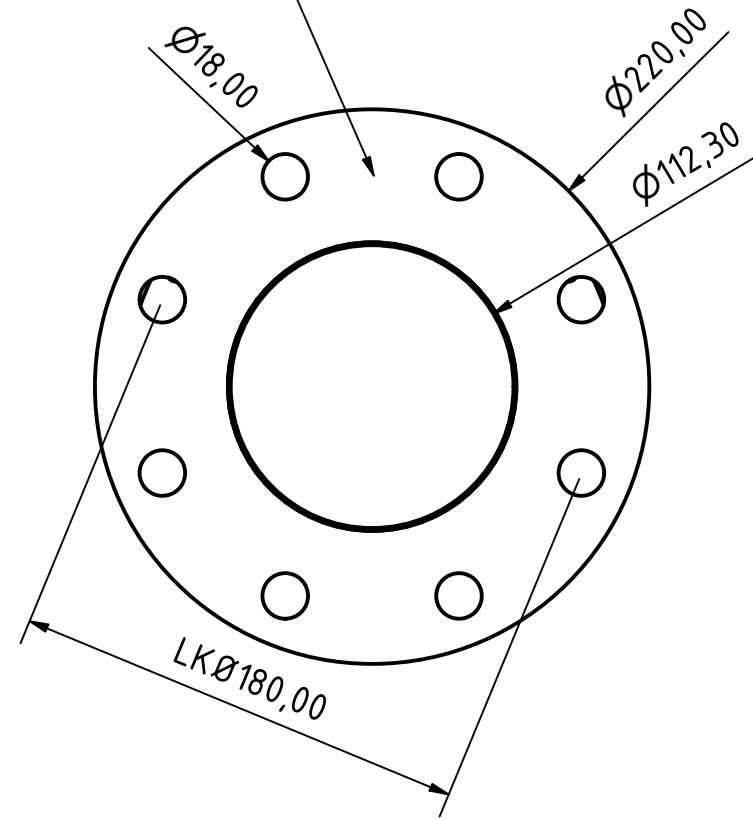
Datum: _____

Name: _____

Unterschrift / Stempel: _____

Sorgfältig Prüfen!
Abgezeichnete Zeichnungen gelten als endgültige Fertigungsgrundlage und können ggf. von Ihrer Bestellung und der Auftragsbestätigung abweichen

Flansch gebohrt nach
DIN ISO 1092 PN10/16 DN100



 (C) HS Luftfilterbau GmbH http://www.luftfilterbau.de				Rev.: 1
				Material: verz. Stahl 1,25 mm Toleranzen: +1 / -2 mm
		Datum	Name	55-AKP-STUTZEN-2-FWK-DN100
		Gezeichnet	21.08.2020 T.Wellendorf	
		Kontrolliert	21.08.2020	
		Norm	HSL-Werksnorm	Rohrstutzenadapter
Status	Änderungen	Datum	Name	